

1) 光学轴, 发射器, 2) 光学轴, 接收器, 3) 显示和操作区, 4) 240° rotatable



IO-Link

IO-Link配置文件ID: N/A

光学数据

LED组件符合IEC 62471	无限制组别
偏振过滤器	是
光线类型	LED, 红光
功能原理, 光学	镜面反射型传感器
外部光线, 最大	5000 Lux
开关功能, 光学	亮通 暗通
盲区	100 mm
轴长度	650 mm
辐射特性	发散

功能安全性

MTTF (40 °C): 889 a

接口

开关输出端	PNP 常开触点 (NO) PNP 常闭触点 (NC) Pin 4-2
接口	IO-Link 1.1
波特率	38.4 kBaud
调整方法, 接口	极限区域显示 温度显示 开关区域设置显示
过程数据周期, 最小	4 ms
过程数据输入	0 Byte
过程数据输出	1 Byte

显示 / 运行

显示	运行 - LED绿色 通信 - 绿色LED, 闪烁 (10 : 1) LED黄色: 光线接收 极限区域 - LED黄色, 闪烁 故障 - LED绿色, 闪烁
调整方法 调节器	灵敏性 (Sn) 电位计240°

光电传感器

BOS 21M-PAI-PR30-S4

订购代码: BOS027M

BALLUFF

机械参数

尺寸	15.4 x 51.1 x 42.7 mm
紧固	螺栓M4

材质

外壳材料	锌, 压铸, 粉末涂层 压铸锌
感应面, 材料	PMMA
表面防护	粉末涂层

环境条件

EN 60068-2-27, 冲击	半正弦, 30 g _n , 11 ms, 3x6
EN 60068-2-6, 振动	10~55 Hz, 振幅1 mm, 3x30 min
UL最高环境温度	55 °C
污染程度	3
环境温度	-25...60 °C
防护等级	IP67, IP69K

电气参数

Ie时的最大电压降Ud	2 V
Ue下的最大无负载电流	35 mA
余波, 最大 (Ue的百分比)	8 %
关闭延时toff, 最大	0.5 ms
就绪延时tv, 最大	200 ms
工作电压Ub	10~30 VDC
应用分类	DC -13
开关频率	1000 Hz
接通延时ton, 最大值	0.5 ms
最大剩余电流Ir	10 µA
最大负载电容, 在Ue下	0.2 µF
测量工作电压Ue DC	24 V
测量工作电流Ie	100 mA
测量绝缘电压Ui	75 V DC
防护等级	II

备注

附件单独订购。

更多信息：参见操作手册。

偏振滤光镜可防止因反光和发光件而造成开关控制出错。

仅适用于符合NFPA 79的应用 (供电电压最高为600伏的机器)。对设备进行连接时, 应使用具有相应特性的R/C (CYJV2) 电缆。

在排除了过载后, 传感器将重新生效。

目标物体 (测量板): 灰卡, 200 x 200, 90 %漫反射, 侧面接近, 运动方向垂直于透镜轴面。

更多有关MTTF或B10d的信息请参见MTTF / B10d证书

所给出的MTTF / B10d数值并非约束性的购买及/或产品寿命承诺; 这些数值只是经验值, 对于产品属性没有约束力。这些数值说明也同样不会延长或以任何形式影响缺陷索赔的时效期限..

电气连接

反极性保护	是
接口	插接器, M12x1公头, 4针
短路保护	是
触点, 表面防护	镀金
防止出现混淆	是

范围 / 距离

作用范围	0~10 m
额定开关距离Sn	8 m, 可调式

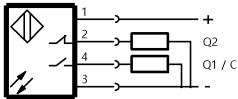
通用性参数

功能原理	光电传感器
型号系列	21M
基准反射器	BOS R-1
基本标准	IEC 60947-5-2
形状	六面体 可转动接口
许可/一致性	CE UKCA cULus WEEE Ecolab
运行方式	SIO模式 IO-Link模式

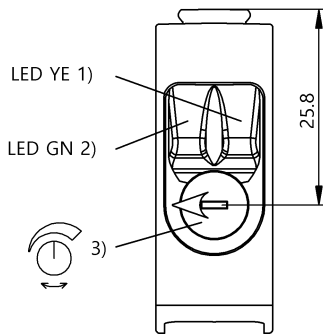
Connector Drawings



Wiring Diagrams (Schematic)



Help Views



- 1) Light reception/Limit range
- 2) Oper. voltage/Error/IO-Link
- 3) Sn

Opto Symbols

